

BAUER Schnecken-Getriebemotor Reihe BS



Drehstrom-Schnecken-Getriebemotoren zum Antrieb von Maschinen und Apparaten aller Art.

Danfoss Bauer liefert moderne Antriebslösungen für alle Industriebereiche, in denen Material bewegt werden muß. Der Kundennutzen liegt dabei in der Robustheit und der Langlebigkeit unserer Produkte. Der einfache und kostengünstige Einbau, der geringe Wartungsaufwand und der hohe Wirkungsgrad reduzieren die Kosten über die gesamte Lebensdauer. Der Danfoss-Service steht Ihnen weltweit zur Verfügung.

BAUER Geared Motors und VLT®-Frequenzumrichter ermöglichen Antriebslösungen im Leistungsbereich von 0,03 kW bis 5,5 kW.

Nähe zum Kunden ist räumlich und menschlich eine wichtige Voraussetzung für gute Zusammenarbeit. Rund um die Welt sind unsere hochqualifizierten Berater, Techniker und Monteure für Sie aktiv. Sie sprechen Ihre Sprache – auch im übertragenen Sinn.

Standards

- CE-Kennzeichen
- Motoren nach EN 60034
- UL
- CCC

Getriebe

- Drehmoment 25 Nm ... 1000 Nm
- Drehzahlen 0,2 ... 305 min⁻¹
- Vielseitige Anbaumöglichkeiten
- Vollkommen geschlossen und staubdicht
- Strahlwassersicher
- Schmierstoffwechsel erst nach 15000 Std.
- Geräuscharme Verzahnung

Motoren

- Leistung 0,03 kW ... 5,5 kW
- Netzanschluß 110 V ... 690 V, 50/60 Hz
- Schutzart IP 65 (Standard), IP 66 (Optional)
- Anschluss Standard mit CAGE CLAMP®

Optionen

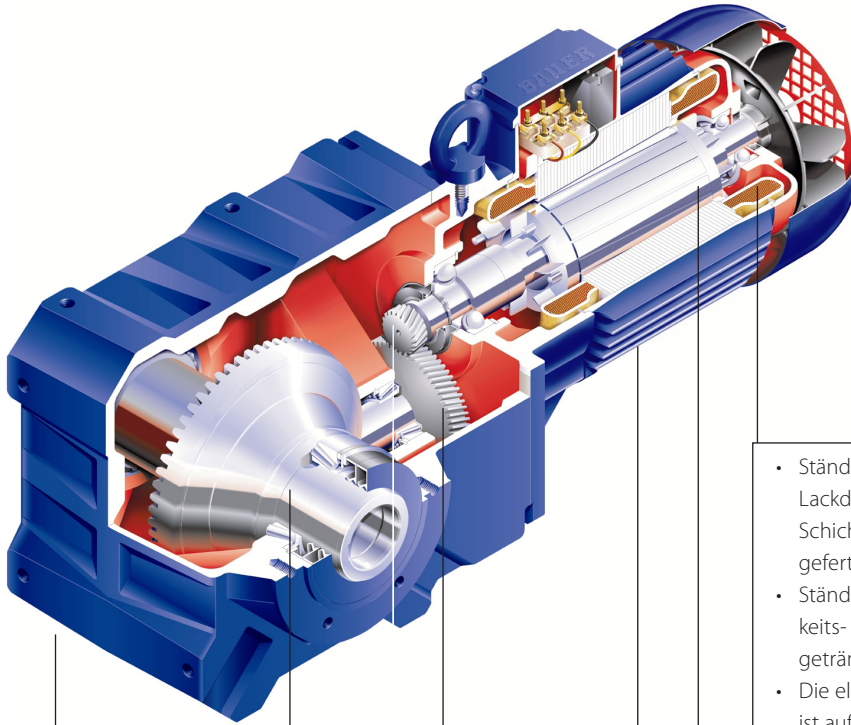
- Anschluß über Steckerverbindung
- Bis 5,5 kW mit integriertem Umrichter

Bremsen

- Schutzart IP 65 (Standard)
- Eigene Herstellung der Bremsen
- Wartungsfreundliche Konstruktion

Allgemein

- Korrosionsschutz CORO1, CORO2, CORO3



- Moderne Getriebegehäuse für rauen Betrieb konstruiert
- Geschlossene Gehäusekonstruktion verhindert Ölaustritte und Schmutzablagerung
- Hochwertige Gußgehäuse
- Gehäuse schwingungsfrei, geräuschdämpfend und sicher gegen chemische Einflüsse
- Das Gehäuse wird in einer Aufspannung bearbeitet

- Typenreihe BK in 2-stufiger Ausführung als Standard, ab BK60 3-stufig
- Reichlich dimensionierte Arbeitswelle und Lagerung
- Höhere Übersetzungen möglich durch Vorschalten einer dafür konstruierten Getriebestufe oder eines Vorschaltgetriebes
- Universalgehäuse mit völlig neuen, niedrig bauenden Einsatzmöglichkeiten

- Ständerwicklung aus besten Kupfer-Lackdrähten mit moderner Dreischichtisolierung in Nut und Wickelkopf gefertigt
- Ständerwicklung mit einem feuchtigkeits- und tropensicheren Harz getränkt
- Die elektrische Auslegung des Motors ist auf das Getriebe abgestimmt

- Aluminium-Druckguß-Kurzschluß-Käfigläufer gibt dem Motor eine hohe Betriebssicherheit bei großem Anzugsmoment und geringem Anlaufstrom
- Sattelmomente sind weitgehend vermieden

- Ständergehäuse mit Mantel und Kühlrippen aus einem Guß sorgen für eine günstige Wärmeabfuhr
- Motorgehäuse, Lagerschilde und Klemmenkästen aus korrosionsfestem Aluminium-Druckguß
- Ständergehäuse auch in Grauguß lieferbar
- Geräumige Klemmenkästen völlig staubdicht und strahlwassersicher
- Große Sicherheit durch solide Kabelschuhe an den Wicklungsenden
- Zweckmäßige Klemmen gestatten einen einfachen Anschluß

- Getrieberäder aus hochwertigem einsatzgehärtetem Stahl
- Hohe Verschleißfestigkeit durch Flankenhärte von 60-62 HRC
- Unempfindlich gegen Stoßbelastung
- Zahnflanken geschabt, schälwälzgefräst oder geschliffen
- Kräftige und biegesteife Ritzelwellen und Lagerungen gewährleisten einen genauen Zahneingriff

Danfoss kann keine Verantwortung für Irrtümer und Fehler in Katalogen, Prospekten und anderen gedruckten Unterlagen übernehmen. Danfoss behält sich das Recht vor, ohne vorherige Ankündigung Änderungen an ihren Produkten vorzunehmen, auch an Produkten, die bereits in Auftrag genommen wurden, insoweit keine schon vereinbarten technischen Spezifikationen dadurch geändert werden. Alle in dieser Publikation enthaltenen Warenzeichen sind Eigentum der jeweiligen Firmen. Danfoss und das Danfoss Logo sind Warenzeichen der Danfoss A/S. Alle Rechte vorbehalten.