

# AsepticDrive™

Lösungen für die Lebensmittel-  
und Getränkeindustrie

## Die wesentlichen Hauptmerkmale dieses Motors sind:

- Gute Reinigbarkeit, da die Reinigungsmedien ungehindert ablaufen können
- Vermeidung von Schmutznestern
- Verhinderung von Re-Infektionen im Umgebungsbereich. Da Bauer Aseptic-Drives ohne Lüfter ausgeführt werden, verursachen sie keine Verwirbelungen der Raumluft
- Standardmäßig hohe Schutzart IP 67 (optional IP 69K)
- Mit laugen- und säurebeständiger Lackierung
- Motorwicklung standardmäßig mit Thermistoren und Iso-Klasse F
- Für Umrichterbetrieb geeignet
- Optional: Lieferung der Zapfen- oder Hohlwellen in V4A (1.4571)

## Auf Kundenwunsch lieferbar:

- Lackierung entsprechend RAL-Tabelle
- Vorkonfektioniertes 6 poliges Anschlusskabel, 3 m lang.

## Motorleistungen

Verfügbare Leistungsbereiche im Dauerbetrieb (S1):

Motortyp	Leistung	Merkmal
DA05LA4	0,06 kW	
DA05LA4	0,09 kW	
DA05LA4	0,12 kW	
DA08LA4	0,25 kW	
DA08LA4	0,37 kW	gemäß IE3
DA09LA4	0,55 kW	gemäß IE3
DA09XA4	0,75 kW	IE3
DA09XA4	1,1 kW	IE2
DA11LA4	1,5 kW	IE3
DA11LA4	2,2 kW	IE2

Unter dem Begriff AsepticDrive™ ist ein Asynchronmotor zu verstehen, der in seiner Grundkonzeption ohne Kühlrippen und Lüfter ausgeführt ist. Das Resultat ist ein Motor mit einem vollkommen glatten Außengehäuse, welches durch ein ebenso konzipiertes B-Lagerschild verschlossen ist.

Der AsepticDrive™ verfügt standardmäßig über einen Edelstahl-Rundstecker, der einen schnellen und einfachen elektrischen Anschluß des Motors ermöglicht. Dieser Anschluß beinhaltet neben den Motor- auch die Thermistorkontakte. Aufgrund der glatten Oberfläche des Steckers ist auch hier das Hygiene-Konzept gewährleistet.

Prinzipiell ist der AsepticDrive™ an jede Bauer Getriebereihe BG, BF, BK und BS anbaubar und deckt somit fast alle konstruktiven Anforderungen ab.

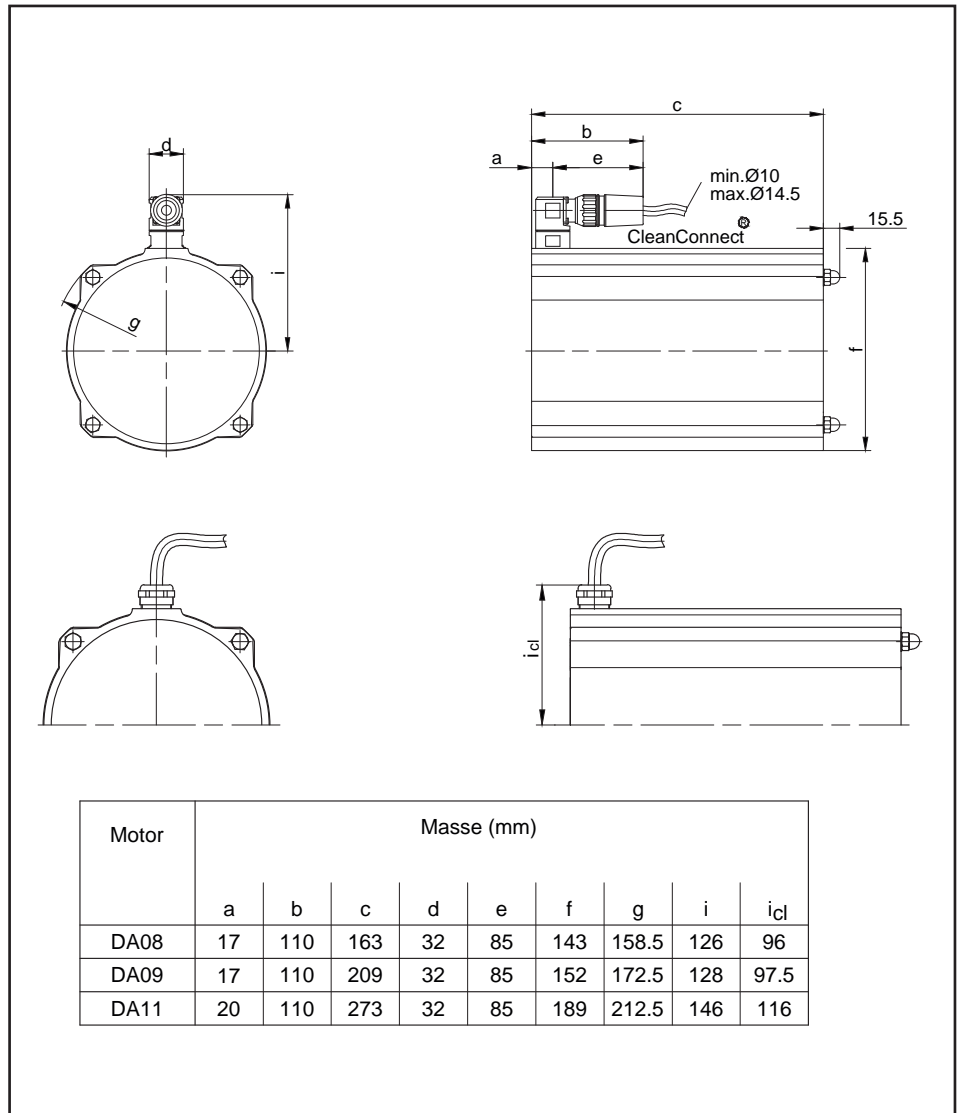
## Anwendungskriterien

In der Lebensmittel- und Getränkeindustrie sind im Produktionsbereich besondere Anforderungen bezüglich der Hygiene- und Reinigungskonzepte erforderlich. Dies liegt ursächlich begründet in der Empfindlichkeit und damit verbundenen Verderblichkeit der Produkte.

So sind aus diesem Grund die Produktionsmaschinen und -anlagen zumeist aus Edelstahl, um eine einwandfreie Säuberung nach Produktionsende zu ermöglichen. Des Weiteren erlaubt Edelstahl die Verwendung von laugen- und säurehaltigen Reinigungsmitteln, die in Verbindung mit Desinfektionsmitteln die Abtötung relevanter Keime und Bakterien sicherstellen.

Im Bereich der Getriebemotoren, die in der Regel direkt an den Maschinen angebaut sind, konnten diese Forderungen bis dato nicht erfüllt werden. Die Gründe sind zum einen die konstruktive Ausführung der Gehäusestrukturen, die Verrippung des Motors und der zur Kühlung verwendete Lüfter.

Mit dem neuen AsepticDrive™ wurde nun eine glatte Oberfläche geschaffen, die einfach und wirkungsvoll, ohne Bildung von Schmutznestern gereinigt werden kann. Ablagerungen können des Weiteren nur



schwer anhaften. Durch den Wegfall des Lüfters wurde primär ein nicht zugänglicher Schmutzherd beseitigt, der wie die Verschmutzungen in den Kühlrippen zu Re-Infektionen an der Produktionsanlage führte.

Der sekundäre Effekt sind die Verhinderung von Umgebungs- und Raumluftinfektionen, da die unter der Haube

z. B. über das Wochenende gebildeten Keime, bei Anlagenanlauf nicht mehr aufgewirbelt werden können.

Zusammenfassend kann gesagt werden, daß der AsepticDrive™ in Verbindung mit unserer neuen Getriebereihe ein schlüssiges Konzept für die Lebensmittel- und Getränkeindustrie bietet.

Bauer übernimmt keine Haftung für Irrtümer und Fehler in Katalogen, Prospekten und anderen gedruckten Unterlagen. Bauer behält sich das Recht vor, ohne vorherige Ankündigung Änderungen an ihren Produkten vorzunehmen, auch an Produkten, die bereits in Auftrag genommen wurden, insoweit keine schon vereinbarten technischen Spezifikationen dadurch geändert werden. Alle in dieser Publikation enthaltenen Warenzeichen sind alleiniges und exklusives Eigentum der jeweiligen Firmen. Bauer und das Bauer Logo sind Warenzeichen der Bauer Gear Motor GmbH. Alle Rechte vorbehalten.