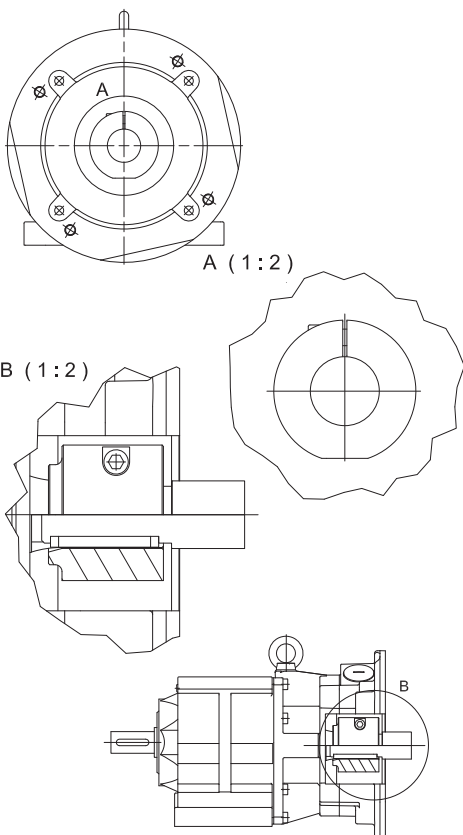


Getriebe mit C-Adapter für Normmotoren-anbau

Einfache und schnelle Adaption von Normmotoren

Hauptmerkmale des C-Adapters

- Bauraumoptimiert
- Für Motoren nach IEC Standard
- Für Motoren nach NEMA Standard
- Spielfreie Drehmomentübertragung Motor - Getriebe
- Einfache Montage und Demontage des Motors
- Schutzarten IP 54 und IP 65
- ATEX konform
- Wartungsfreie Kupplung



Bauer Gear Motor liefert moderne Antriebslösungen für alle Industriebereiche, in denen Material bewegt werden muss.

Getriebe der Firma Bauer Gear Motor unter der Marke Boston Gear stehen durch ihre Robustheit und die kompakte und wirtschaftliche Bauweise für lange Lebensdauer und kraftvollen Einsatz unter schwierigsten Bedingungen.

Der einfache und kostengünstige Einbau, der geringe Wartungsaufwand und der hohe Wirkungsgrad reduzieren die Kosten über die gesamte Betriebsdauer.

Der C-Adapter ermöglicht eine bauraumoptimierte und kostengünstige Anbauweise der Normmotoren in IEC- und NEMA-Ausführung.

Getriebe	Adaptierbare IEC-Motorbaugrößen														Adaptierbare NEMA TC-Motorbaugrößen									
	56	63	71	80	90	100	112	132	160	180	200	225	250	280	56C	"143 145"	"182 184"	213	215	"254 256"	"284 286"	"324 326"	"364 365"	"404 405"
BG04	x																							
BG05	x	x																						
BG06	x	x	x	x											x									
BG10		x	x	x	x										x	x								
BG15		x	x	x	x										x	x								
BG20		x	x	x	x										x	x								
BG30		x	x	x	x	x	x								x	x	x	x						
BG40			x	x	x	x	x								x	x	x	x						
BG50			x	x	x	x	x	x	x						x	x	x	x	x	x				
BG60					x	x	x	x	x							x	x	x	x	x				
BG70					x	x	x	x	x	x	x	x	x	x		x	x	x	x	x	x	x	x	x
BG80						x	x	x	x	x	x	x	x	x			x	x	x	x	x	x	x	x
BG90								x	x	x	x	x	x	x					x	x	x	x	x	x
BG100						x	x	x	x	x	x	x	x	x			x	x	x	x	x	x	x	x
BF06		x	x	x											x									
BF10		x	x	x	x										x	x								
BF20		x	x	x	x										x	x								
BF30		x	x	x	x	x	x								x	x	x	x						
BF40			x	x	x	x	x								x	x	x	x						
BF50			x	x	x	x	x	x	x						x	x	x	x	x	x				
BF60					x	x	x	x	x							x	x	x	x	x				
BF70					x	x	x	x	x	x	x	x	x	x		x	x	x	x	x	x	x	x	x
BF80						x	x	x	x	x	x	x	x	x			x	x	x	x	x	x	x	x
BF90						x	x	x	x	x	x	x	x	x			x	x	x	x	x	x	x	x
BK06	x	x	x	x											x									
BK10		x	x	x	x										x	x								
BK20		x	x	x	x										x	x								
BK30		x	x	x	x	x	x								x	x	x	x						
BK40			x	x	x	x	x								x	x	x	x						
BK50			x	x	x	x	x	x	x						x	x	x	x	x	x				
BK60					x	x	x	x	x							x	x	x	x	x				
BK70					x	x	x	x	x	x	x	x	x	x		x	x	x	x	x	x	x	x	x
BK80						x	x	x	x	x	x	x	x	x			x	x	x	x	x	x	x	x
BK90								x	x	x	x	x	x	x					x	x	x	x	x	x
BS02	x																							
BS03		x	x												x									
BS04	x	x																						
BS06	x	x	x	x											x									
BS10		x	x	x	x										x	x								
BS20		x	x	x	x										x	x								
BS30		x	x	x	x	x	x								x	x	x	x						
BS40			x	x	x	x	x								x	x	x	x						
BM09		x	x	x											x									

Bauer übernimmt keine Haftung für Irrtümer und Fehler in Katalogen, Prospekten und anderen gedruckten Unterlagen. Bauer behält sich das Recht vor, ohne vorherige Ankündigung Änderungen an ihren Produkten vorzunehmen, auch an Produkten, die bereits in Auftrag genommen wurden, insoweit keine schon vereinbarten technischen Spezifikationen dadurch geändert werden. Alle in dieser Publikation enthaltenen Warenzeichen sind alleiniges und exklusives Eigentum der jeweiligen Firmen. Bauer und das Bauer Logo sind Warenzeichen der Bauer Gear Motor GmbH. Alle Rechte vorbehalten.



Bauer Gear Motor GmbH
 Eberhard-Bauer-Straße 36-60
 73734 Esslingen
 Germany
 Tel.: +49 711 3518-0
 Fax: +49 711 3518-381
 www.bauergears.com